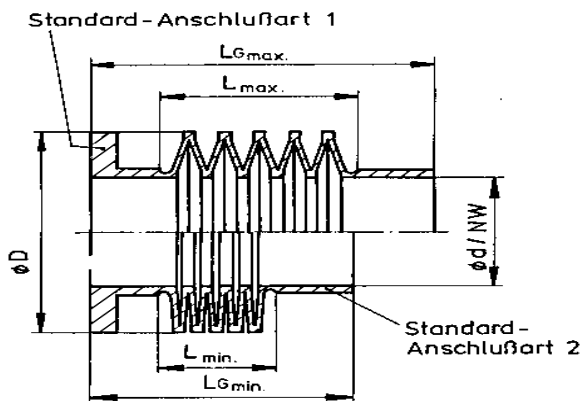


## TECHNISCHER FRAGEBOGEN Faltenbalg



Hub =  $L_{max} - L_{min}$   
empfohlene Einbaulänge  $L_{G_o} = \frac{L_{G_{max}} + L_{G_{min}}}{2}$

### 1. \*Kurzbeschreibung der Anwendung

- Schutzbalg                       Kompensationsbalg  
 Ventilbalg                         Dosierbalg

### Einsatzbeschreibung:

**\* Wir bitten um Angaben über die Einbausituation mit ergänzenden Berichten evtl. mit Digitalbildern und Zeichnungen.**

### 2. Betriebsbedingung allgemein

Druck in bar: aussen: ..... innen: .....

(Differenzdruck: ..... bar)

Vakuum: ..... Torr

Temperatur: ..... °C Medium: .....

### 3. Faltenbalgabmessung wie Skizze

Innen-Ø d/ Nennweite NW: ..... mm

Aussen-Ø D: ..... mm

Erforderlicher Hub: ..... mm

gestreckte Länge LG max.: ..... mm

gedrückte Länge LG min.: ..... mm

Firmen Adresse:

Sachbearbeiter/in:

Telefon:

Fax:

E- Mail:

Datum:

### 4. Gewünschte Anschlussart:

Standard-Anschluss:

- 1             2             1 / 2

Oder nach Ihrer Skizze:

### 5. Voraussichtlicher Bedarf

- einmalig                       monatlich                       jährlich

Stück:

**Bei Einzelstücken bitten wir um Ihre Preisvorstellung**